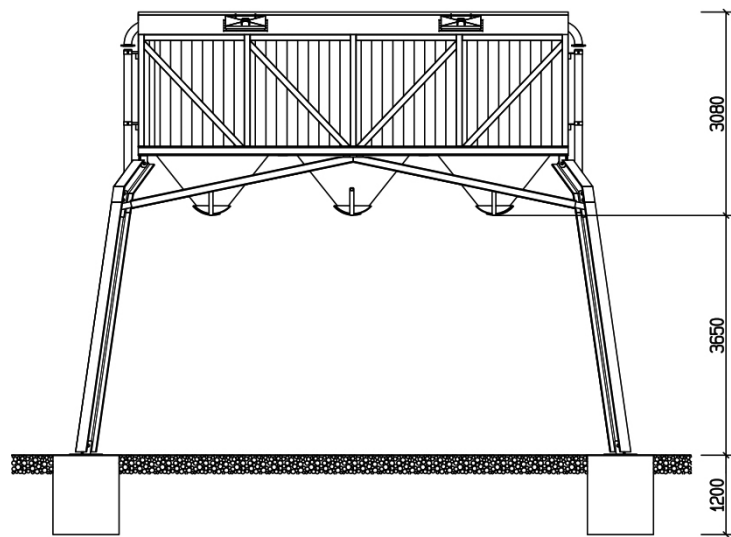
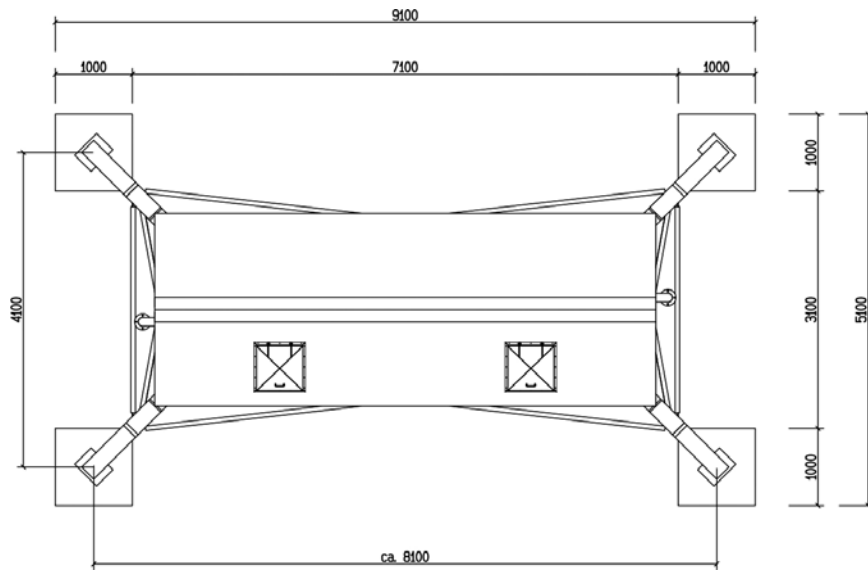
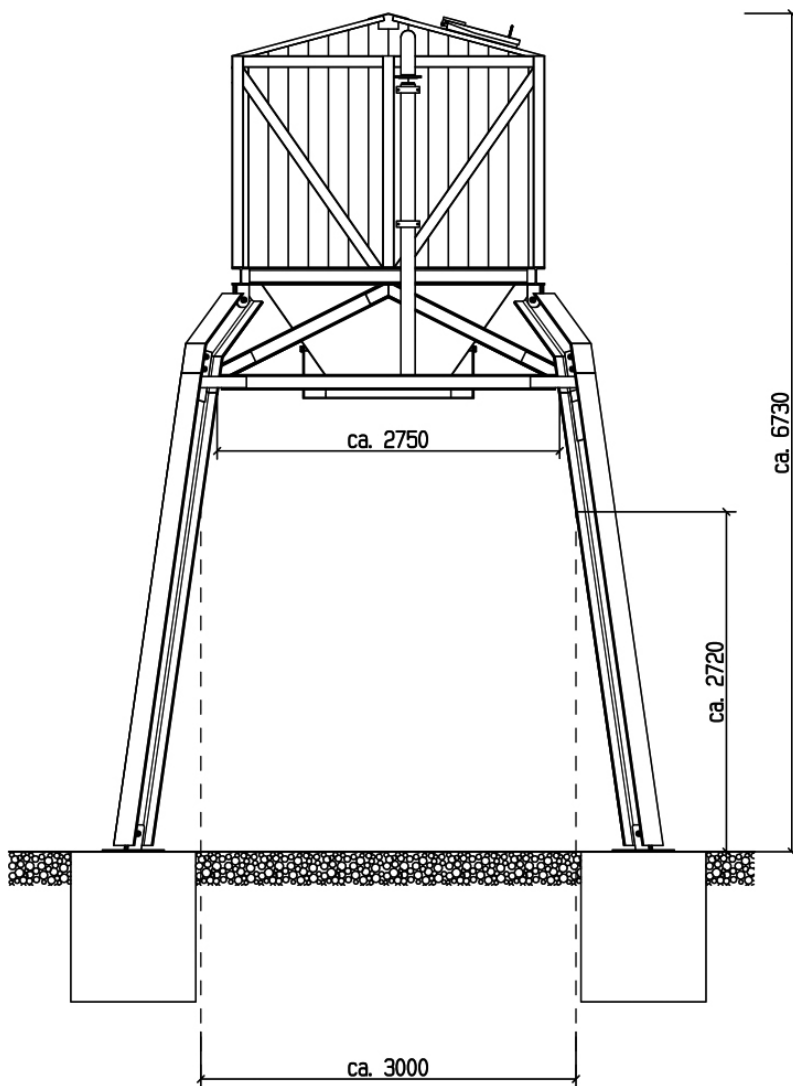


Sarl denis OUDIN
2 RUE DU GENERAL LECLERC
88000 EPINAL
t 03 29 38 88 19 / 06 23 75 45 98
f 03 29 62 60 25
mail : contact@sel-en-stock.com

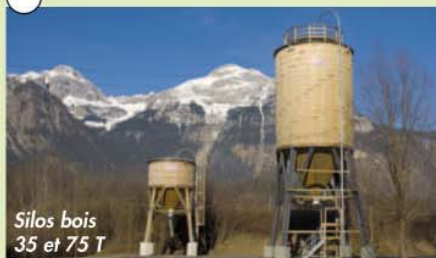




Le sol / dalle béton doit avoir une portance de 100 kN/m²
 Facile à monter et démonter
 Capacité 30 m³ - prochainement 50 m³
 Délai 8 /10 semaines environ



DOSSIER VIABILITÉ HIVERNALE



SILOS & HANGARS BOIS

Le bois, matériau naturel, n'est pas agressé par le sel, bien au contraire. Chez nos voisins Allemands, Suisses, Autrichiens, Italiens, près de 90% du sel est stocké de façon verticale pour des raisons d'efficacité technique mais aussi d'efficience économique à terme. Couvrir son stock de sel c'est un ACTE ENVIRONNEMENTAL FORT.

Descriptif technique

- Les silos ont une capacité de 35 à 500 m³ et sont réalisés dans un bois spécifiquement adapté et débité en planches d'une épaisseur de 55 mm.
- Il y a une très grande inertie par rapport au rayonnement thermique : le sel ne s'agglomère pas, contrairement à d'autres types de silos.
- Nos hangars en bois ont des capacités de 750 à 2200 t.
- La longévité des ouvrages en bois est exceptionnelle. L'épaisseur globale des murs est de 80 cm : bardage extérieur + structure porteuse + ossature renforcée indépendante résistant aux chocs des engins + couche de contact avec le sel.

Avantages

- Le sel va au fil du temps imprégner le bois et contribuer à augmenter sa durée de vie. Les bois sont initialement traités avec des bases BIO contre les moisissures et les champignons.
- Efficacité avant tout : il faut 2 à 3 minutes pour charger un camion de salage, il n'est pas besoin d'avoir du personnel d'astreinte avec le C.A.C.E.S. adéquat pour conduire un chargeur qui devient totalement inutile. Les pertes de matière sont très limitées voire quasi nulles alors qu'elles sont estimées de 10 à 15 % voire plus avec les méthodes traditionnelles.
- Options : dispositif de pesage en temps réel, possibilité d'envoi d'alerte de stock, voire de commande de réapprovisionnement automatique chez le fournisseur, gestion des quantités utilisées par circuit, etc.
- Intégration paysagère inégalée des solutions en bois qui peut, le cas échéant, être peint. Le sel destiné au silo doit avoir une granulométrie > 0,2 mm et un taux d'humidité < 1%. Il est livré par des camions-silos qui remplissent les silos par un système pneumatique.
- Nos hangars en bois standard, munis ou non d'un auvent pour stocker du matériel, sont réalisés 100 % en bois. Leurs parois font près de 80 cm d'épaisseur !
- Choisir une solution en bois c'est privilégier l'efficacité technique, une durée de vie accrue, une meilleure intégration paysagère et également tenir compte au mieux de toutes les préoccupations environnementales.
- Le poids de l'expérience : près de 1000 silos et hangars ont été installés en Europe depuis près de 30 années.

Utilisations

Viabilité hivernale : DIR, conseils généraux, communes, sociétés d'autoroutes, aéroports, ports, zones industrielles...

Services concernés

Viabilité hivernale, environnement...



SEL EN STOCK • Tél. 03 29 38 88 19

Fax 03 29 62 60 25 • Mail : contact@sel-en-stock.com

2 rue du Général Leclerc • 88000 ÉPINAL • <http://www.sel-en-stock.com>

Fiche
contact
→

DEMANDE DE DEVIS

Date :

Société :
Nom et prénom :
Adresse :
Code postal : Ville :
Tél. portable : Tél. fixe :
Fax : E-mail :

INFORMATIONS PRÉALABLES

Dispositif actuel : À plat En hangar En silo Autre :
 Couvert Non couvert
Quantité de sel utilisé par an : Niveau de stock moyen :
Consommation journalière maximum : Nombre de lieux de stockage :
Durée d'approvisionnement en jours : Type de sel utilisé :

PROJET STOCKAGE DE SEL EN SILO

Nombre : Date investissement :
Localité d'installation : Code postal :
Localité d'installation : Code postal :
Capacité unit. (T) : 35 50 75 100 150 200 300 500
 Besoin d'indication de stock en temps réel Réapprovisionnement automatique

PROJET STOCKAGE DE SEL EN HANGAR

Nombre : Date investissement :
Localité d'installation : Code postal :
Localité d'installation : Code postal :

HANGARS STANDARDS :

L: 12,20 x P: 15 m / 760 T L: 12,20 x P: 30 m / 1810 T
 L: 12,20 x P: 20 m / 1110 T L: 12,20 x P: 35 m / 2160 T
 L: 12,20 x P: 25 m / 1460 T L: 12,20 x P: m / T

INTÉRÊT SOLUTION MIXTE :

Silo + hangar + alimentation par godet + poste de saumure et sockage saumure

INTÉRÊT POSTE DE SAUMURE :

Capacité poste de fabrication saumure en l/heure :
Capacité cuve de stockage :

À renvoyer par fax : **03 29 62 60 25**
ou par mail : **contact@sel-en-stock.com**